

SIMSCAPE MODÉLISATION ET SIMULATION DE SYSTÈMES MULTI-PHYSIQUES

Simscape est une extension de Simulink facilitant la modélisation d'un système physique par une approche dite « multi-physique » ou « acausale ». Cette dernière est plus intuitive, lisible et évolutive que l'approche « causale » classique de Simulink qui nécessite de manipuler directement les équations mathématiques du processus. La modélisation se fait en connectant des composants physiques (résistances, masse, ressort, vanne...) pour chaque domaine du processus (mécanique, électrique, magnétique, thermique, hydraulique...).

OBJECTIFS

Objectifs pédagogiques

- Créer des modèles dynamiques à l'aide de composants Simscape basiques
- Interfacer des réseaux Simscape de différents domaines
- Interfacer son modèle Simscape dans un modèle Simulink
- Simuler le comportement du modèle

Bénéfices attendus

- Savoir modéliser et simuler un système dynamique en Simscape

PUBLIC

Public concerné

Ingénieurs, techniciens supérieurs

Niveau du stage

Stage perfectionnement

Sujet général

Pour suivre la formation

Formation Matlab : calcul scientifique, analyse et visualisation (MA-CS)

Formation Simulink : modélisation et simulation de systèmes dynamiques (SI-MS)

CONTENU

Introduction

Concept de modélisation acausale - Différence avec Simulink - Modélisation et simulation d'un réseau simple

Comprendre l'approche Simscape

Variables physiques - Constitution des composants - Règles de connexion - Organisation des bibliothèques

Modéliser et simuler un réseau

Créer un réseau - Accéder aux variables physiques - Régler les conditions initiales

Connecter différents domaines

Utiliser les blocs de conversion - Créer des sous-systèmes

Interfacer son modèle avec Simulink et Matlab

Interface Simscape/Simulink - Entrées des réseaux - Unités des variables - Paramètres définis dans Matlab - Boucles algébriques - Gérer les solveurs

Développer ses composants personnalisés

Éditer le code d'un composant - Créer et compiler un composant en langage Simscape

DÉROULEMENT DE LA FORMATION

La formation repose sur une démarche participative. Une part importante est laissée à la manipulation du logiciel. Celle-ci est indispensable à sa prise en main. Chaque concept présenté sera donc illustré par de petits exemples à mettre en œuvre au fur et à mesure des présentations.

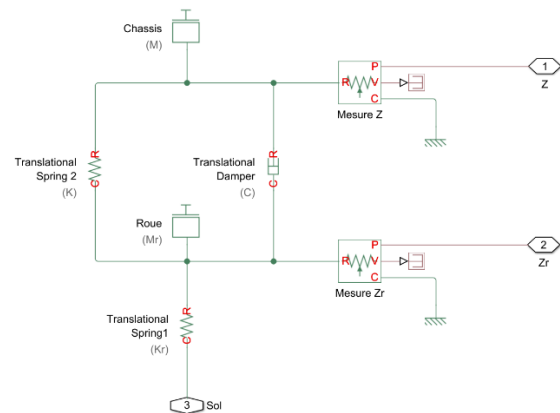
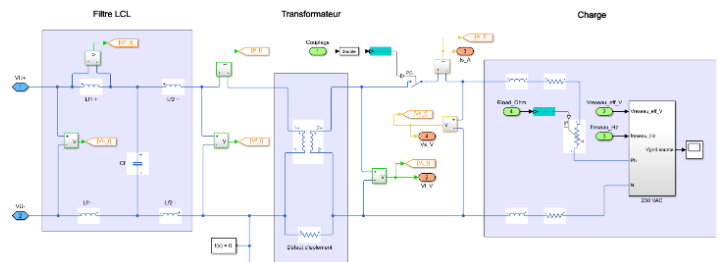
Des exercices plus complexes viendront compléter l'apprentissage. En fin de formation, le formateur et les stagiaires réfléchiront ensemble aux actions envisageables pour la mise en œuvre pratique de ces nouvelles connaissances.

ORGANISATION

Durée : 1 jour

Nombre de participants : de 2 à 6 personnes

Date et lieu à définir ensemble



Licence logicielle

Matlab
Simulink
Simscape

